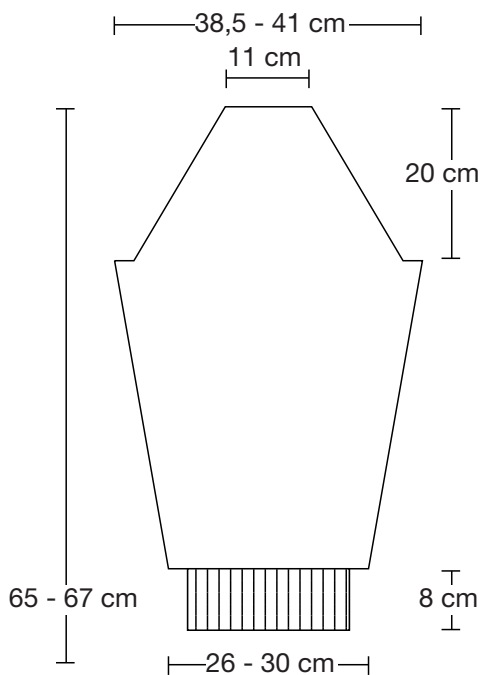
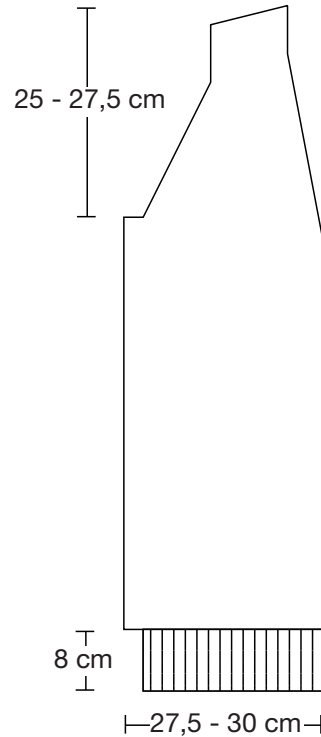
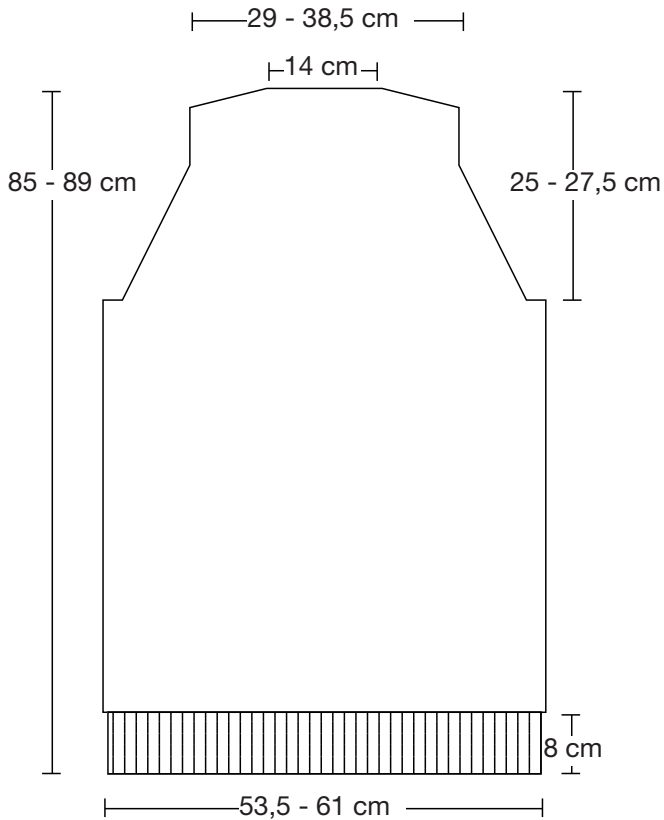


DIY CHUNKY COAT _1210-025
maten af product (S/M - L /XL)

patronen
wol
en
materialen
voor
breiers
met pit

recht
en
averecht



Door de grote naalden / steken en de flexibiliteit van de structuursteek, kunnen de maten al snel iets afwijken, iedereen heeft een andere hand van breien.

Zelf kleine veranderingen toepassen:

Je kunt bv. het bovenlijf met naalden 12 mm breien voor een smallere bovenwijdte.

recht en averecht

t: 026 3893438

e: vragen@rechtenaverecht.nl

www.rechtenaverecht.nl